

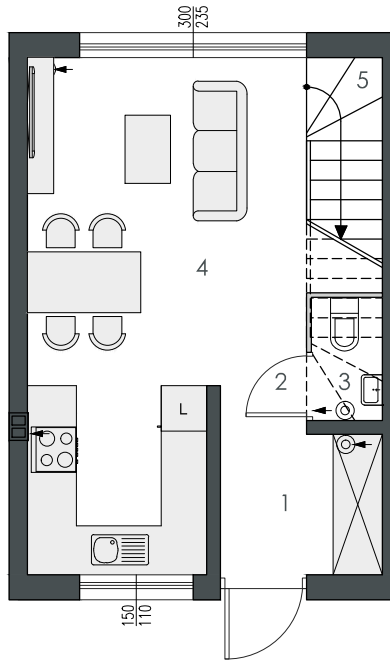
Budynek 2, lokal 2

■ **powierzchnia lokalu: 98,60 m²**

w tym:

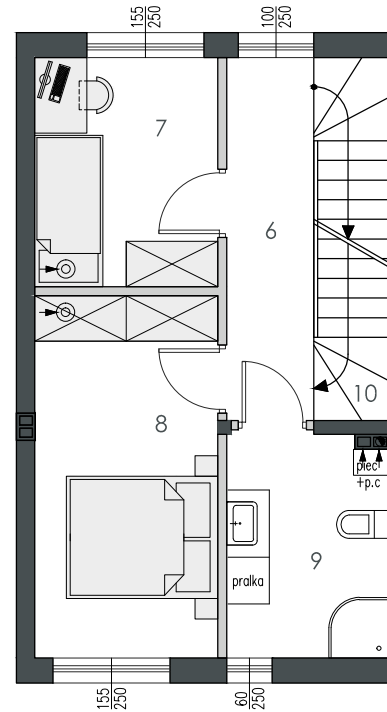
■ powierzchnia użytkowa: **67,02 m²**

■ powierzchnia strychu: **31,58* m²**



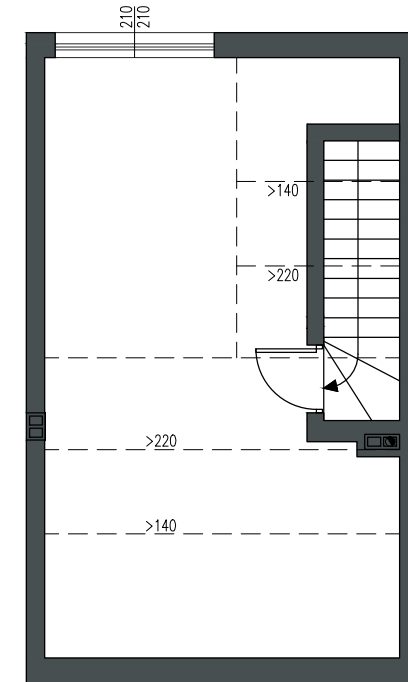
■ **parter - 32,34m²**

- 1 wiatrołap: 3,98 m²
- 2 hol: 1,67 m²
- 3 wc: 1,45 m²
- 4 salon+kuchnia: 20,62 m²
- 5 schody: 4,62 m²



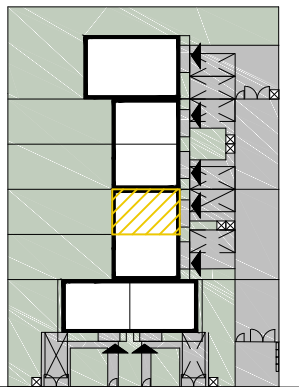
■ **piętro - 34,68m²**

- 6 hol: 5,34 m²
- 7 sypialnia: 7,17 m²
- 8 sypialnia: 11,37 m²
- 9 łazienka: 6,18 m²
- 10 schody: 4,62 m²



■ **strych - 31,58m²***

*powierzchnia mierzona po obrysie podłogi



ul. Rycerska

lokalizacja

Uwagi: Powierzchnie pomieszczeń podano z uwzględnieniem tynków, według normy PN ISO 9836:1997, powierzchnia pod ściankami działowymi nie jest wliczona do powierzchni lokalu. Powierzchnie pomieszczeń zostaną ponownie określone w dokumentacji powykonawczej, na podstawie pomiarów geodezyjnych dokonanych zgodnie z obowiązującymi przepisami prawa, w związku z tym mogą ulec niewielkiej zmianie. Inwestor zastrzega sobie możliwość wprowadzenia zmian w kolejnych etapach inwestycji. Wizualizacje, przedstawione aranżacje wnętrz oraz zagospodarowanie działki mają charakter poglądowy.



■ Ściany konstrukcyjne : nierozbieralne
■ Ściany działowe